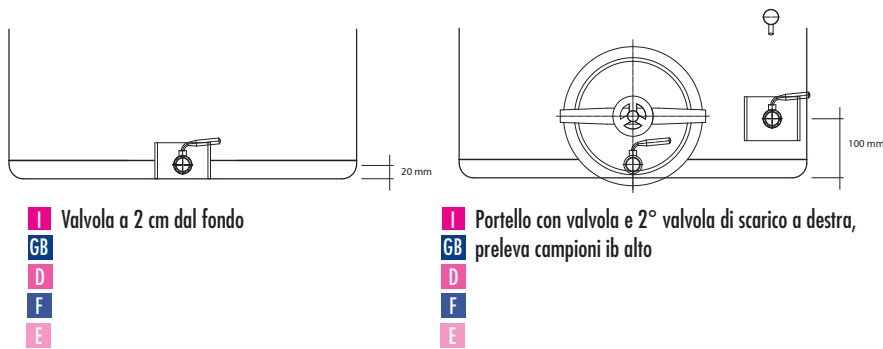


CAPACITÀ NOMINALI E MISURE						
LITRI	Ø int mm	Ø est. mm	H.s. mm	H.p. mm	H.b. mm	H.t. mm
295	600	640	1050	500		1550
535	800	840	1050	500		1550
660	800	840	1300	500		1800
930	950	990	1300	500		1800
1100	950	990	1550	500	450	2500
1470	1100	1140	1550	500	450	2500

**BRACCIO DI SOLLEVAMENTO PER LT 1100 E LT 1470**  
**BRACCIO DI SOLLEVAMENTO PER LT 1100 E LT 1470**  
**BRACCIO DI SOLLEVAMENTO PER LT 1100 E LT 1470**  
**BRACCIO DI SOLLEVAMENTO PER LT 1100 E LT 1470**  
**BRACCIO DI SOLLEVAMENTO PER LT 1100 E LT 1470**



**I** Valvola a 2 cm dal fondo  
**GB**  
**D**  
**F**  
**E**

**I** Portello con valvola e 2° valvola di scarico a destra, preleva campioni ib alto  
**GB**  
**D**  
**F**  
**E**

Per galleggiante pneumatico vedi pag. 48-49-50/60-61-62-63

### SEMPREPIENO MINI pronta consegna

**I** **Accessori compresi:** Serbatoio Aisi 304 L a fondo piano, galleggiante inox pneumatico completo di camera d'aria impianto pneumatico con pompa e valvola di sfiato aria, valvola di scarico totale ø 30 mm inox vite, o filetto in pollice, din, Tri-clamp, a 2 cm dal fondo

**Accessori a richiesta:** su richiesta tutto Aisi 316 L su richiesta, piedi inox mobili ( smontabili ) alti 500 mm, portella ø 300 mm posta a filo fondo apertura esterna, preleva campioni inox su portello , o su fasciame, indicatore di livello aperto, valvola inox sfera piena ø 40-50 per scarico totale (a 2 cm dal fondo) e scarico parziale a mm 100 dal fondo, termometro analogico o digitale, piedi fissi al fondo piano, piedi inox con vite inox di regolazione.



**I** SP Mini da lt 1100 completo di tutti gli accessori

**GB**  
**D**  
**F**  
**E**



**I** Braccio girevole a 360°

**GB**  
**D**  
**F**  
**E**



**I** Pompa piccola mobile da lt 295 a lt 1470

**GB**  
**D**  
**F**  
**E**



**I** Portello ø 300 mm posta a filo fondo apertura esterna

**GB**  
**D**  
**F**  
**E**



**I** Fondo piano poggiate su piedi inox mobili

**GB**

**D**

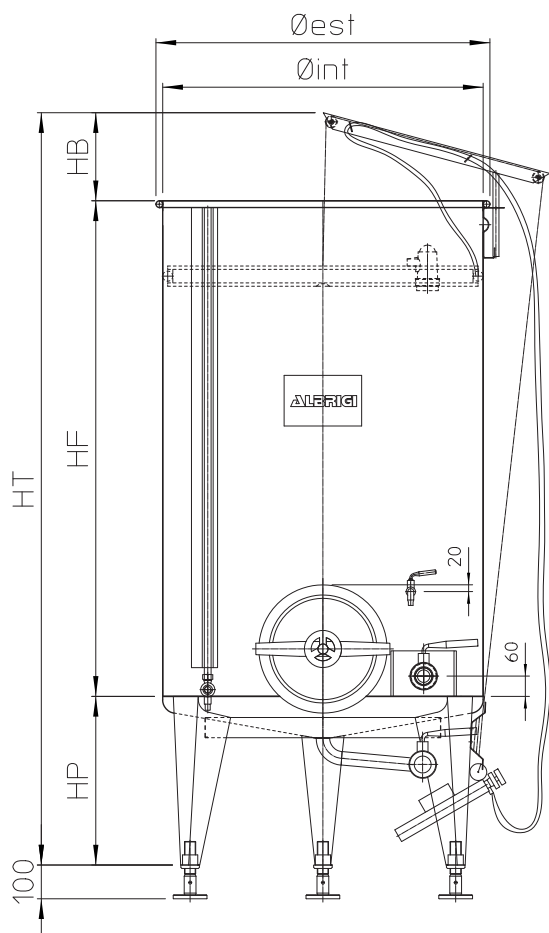
**F**

**E**



**I** Piedi inox alti mm 500 smontabili

**GB**  
**D**  
**F**  
**E**



CAPACITÀ NOMINALI E MISURE

LITRI	Ø int. mm	Ø est. mm	H.F. mm	H.P. mm	H.B. mm	H.T. mm
295	600	640	1000	500		1550
535	800	840	1000	500		1550
660	800	840	1250	500		1850
925	950	990	1250	500		1850
1100	950	990	1500	500	450	2350
1470	1100	1140	1500	500	450	2400

Per galleggiante pneumatico vedi pag. 48-49-50/60-61-62-63

### SEMPREPIENO MINI "S" pronta consegna



**Accessori compresi:** Semprepieno inox Aisi 304 L a fondo conico a scarico totale centrale, poggiante su n. 3 piedi inox saldati alti 500 mm con telaio di rinforzo sul fondo, braccio di sollevamento ( per lt 1100 e lt 1470 ), galleggiante ad aria completo di camera d'aria impianto pneumatico con pompa e valvola di sfiato aria, preleva campioni inox, portello tondo ø 300 a filo fondo, n. 2 tronchetti da 1" 1½ o ø 40-50 din, Tri-clamp per scarico totale e parziale. Completo come un grande serbatoio

**Accessori a richiesta:** Aisi 316 L, piedi regolabili da M 24 con piattello di appoggio DN 80 mm h. 100 mm, leva di rotazione galleggiante, indicatore di livello, 2 valvole inox a sfera piena o farfalla ø 40-50 mm per scarico totale o parziale, termometro analogico o digitale, piedi più alti o più bassi o smontabili

GB

D

F

E

**I** Braccio di sollevamento girevole a 360° con pompa mobile per il galleggiante

**GB**  
**D**  
**F**  
**E**



**I** Portello ø 300 apertura esternaporta a filo fondo e poco sporgente

**GB**  
**D**  
**F**  
**E**



**I** Semprepieno Mini "S" completo da lt 1470

**GB**  
**D**  
**F**  
**E**

**I** Fondo conico a scarico totale centrale e scarico parziale entrambi con valvola sfera piena inox

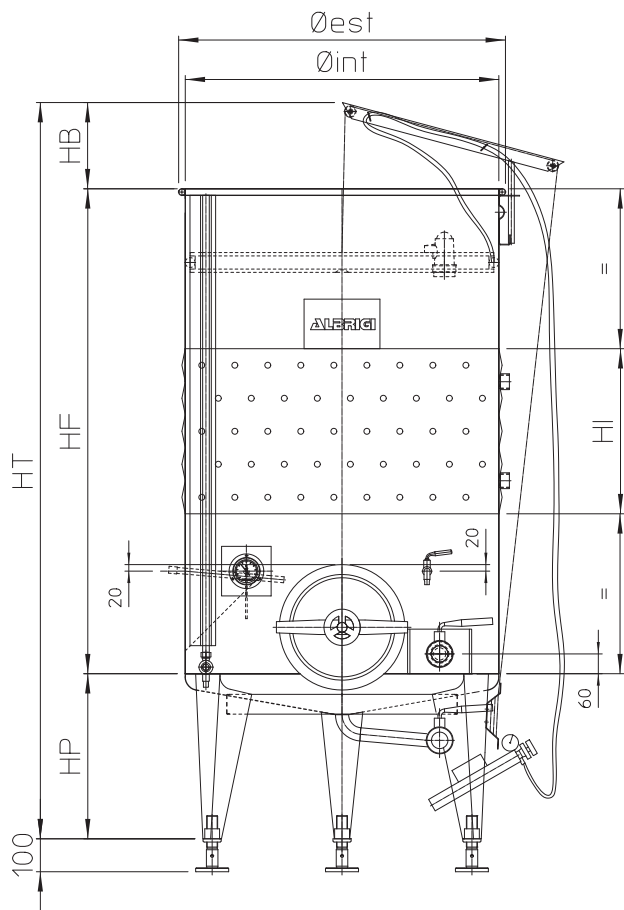
**GB**  
**D**  
**F**  
**E**



**I** Gancio per la corda del galleggiante

**GB**  
**D**  
**F**  
**E**





CAPACITÀ NOMINALI E MISURE							INTERCAPEDINI	
LITRI	Ø int. mm	Ø est. mm	H.f. mm	H.p. mm	H.b. mm	Ht. mm	Hi. mm	Sup. m <sup>2</sup>
295	600	640	1000	500		1550	250	0,50
535	800	840	1000	500		1550	250	0,60
660	800	840	1250	500		1850	250	0,60
925	950	990	1250	500		1850	250	0,75
1100	950	990	1500	500	450	2500	500	1,50
1470	1100	1140	1500	500	450	2500	500	1,75

Per galleggiante pneumatico vedi pag. 48-49-50/60-61-62-63

## SEMPREPIENO MINI TERMO "S" pronta consegna

**I**

**Accessori compresi:** Semprepieno inox Aisi 304 L a fondo conico a scarico totale centrale, poggiante su n. 3 piedi inox saldati alti 500 mm con telaio di rinforzo sul fondo, braccio di sollevamento ( per Lt 1100 e Lt 1470 ), galleggiante ad aria completo di camera d'aria impianto pneumatico con pompa e valvola di sfiato aria, preleva campioni inox, portello tondo ø 300 a filo fondo, n. 2 tronchetti da 1" 1/2 o ø 40-50 mm din, o Tri-clamp per scarico totale e parziale, intercapedine di condizionamento Termostar in posizione centrale, termometro analogico, attacco sonda. Completo di accessori come un grande serbatoio.

**Accessori a richiesta:** Indicatore di livello, n. 2 valvole inox sfera piena, o farfalla da ø 40-50 mm, tutto Aisi 316 L, piedi più alti, più bassi o smontabili, o regolabili M24 con piattello di appoggio DN 80 mm h. 100 mm, termometro digitale, leva di rotazione galleggiante

**GB**

**D**

**F**

**E**

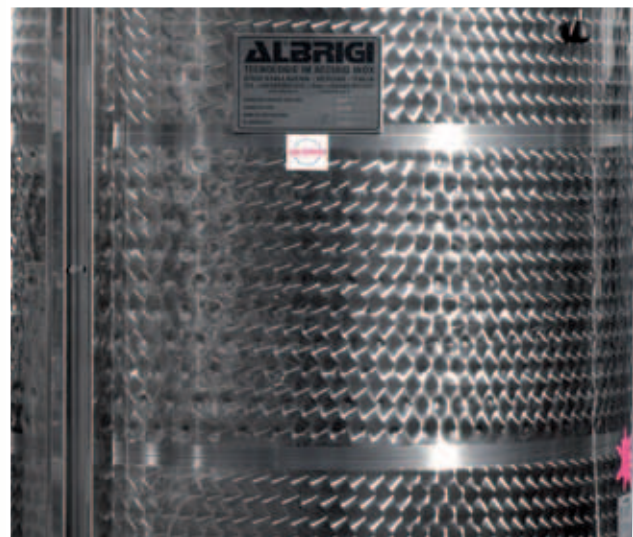
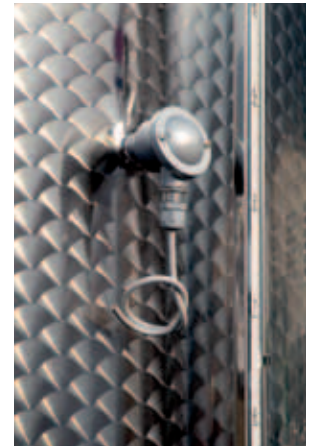


**I** Semprepieno Mini Termo da lt 1470  
**GB** completo di tutti gli accessori  
**D**  
**F**  
**E**

**I** Termometro analogico  
**GB**  
**D**  
**F**  
**E**



**I** Attacco per la sonda frigorifero  
**GB**  
**D**  
**F**  
**E**



**I** Intercapedine di condizionamento Termostar posta al centro del fasciame  
**GB**  
**D**  
**F**  
**E**



**I** Fondo conico a scarico totale centrale e scarico parziale entrambi con  
**GB** valvola sfera piena inox  
**D**  
**F**  
**E**



**I** Portello ø 300 apertura esterna posta a filo fondo poco sporgente  
**GB**  
**D**  
**F**  
**E**